

7 - 101 kW

SBH Series

industrial unit coolers

SBH SERİSİ ENDÜSTRİYEL ODA SOĞUTUCULARI



SARBUZ.COM

SARBUZ®

SINCE 1974





SARBUZ SBH Serisi Endüstriyel Oda Soğutucuları, orta ve büyük kapasiteli soğutma sistemleri için enerji, ses seviyesi, ilk yatırım maliyeti ve işletme giderleri dikkate alınarak hesaplanmıştır.

SARBUZ SBH Series Industrial Unit Coolers are designed for middle and big capacity cooling systems according to energy consumption, sound pressure level, investment and operating costs

ÜRÜN SEÇİMİ
PRODUCT SELECTION

KAPASİTE TABLOSU
CAPACITY TABLES

ÖLÇÜLER
MEASURES

TEKNİK ÇİZİMLER
TECHNICAL DRAWINGS

GENEL ÖZELLİKLER
SPECIFICATIONS



Ürün Kodlama Product Classification

SARBUZ Endüstriyel Oda Soğutucu
SARBUZ Industrial Unit Cooler

SBH-

Hatve
Fin Spacing

8

Batarya Kodu
Coil Code

4-

Fan 3 ad. x Ø 800mm.
Fans 3 pcs. x Ø 800mm.

380-

Hava ile defrost veya rezistanssız
Air defrost or non defrost

AD

Yüksek sıcaklık için rezistans (T_r = +5/-2)
High temperature resistance

HT

Düşük sıcaklık için rezistans (T_r = -2/-25)
Low temperature resistance

LT

Su ile defrost
Water defrost

WD



Kodlama - Ürün Seçimi

Classification - Product Selection

Örnek Seçim -1 • Selection Example -1

Evaporator çalışma koşulları standart şartlarda değil ise aşağıdaki formül ve tablolar kullanılarak ürün kapasitesi SC2 şartına dönüştürülür. Bu durumda oda sıcaklığına uygun lamel aralığı belirlenip SC2 kapasite değerinden ürün seçimi önerilmektedir.

If the operating condition of the evaporator is different than Eurovent standards, please use the following formula and tables to convert your capacity to SC2 conditions. In this case, the evaporator can be selected from suitable fin space and SC2 columns.

Soğutma Yüğü / Cooling capacity: $Q_r = 34 \text{ kW}$
 Oda Sıcaklığı / Room Temperature: $T_r = +2^\circ\text{C}$
 Evaporasyon Sıcaklığı / Evaporation Temperature: $T_e = -8^\circ\text{C}$
 $\Delta T = T_r - T_e = (2) - (-8) = 10 \text{ K}$
 Soğutkan / Refrigerant: **404A**
 Fin Malzemesi / Fin Material: **Al**

$$Q_n = Q_r \times A_1 \times A_2 \times A_3$$

$$Q_n = 34 \text{ kW} \times 0,72 \times 1 \times 1 = 24,48 \text{ kW}$$

SC2 şartlarında;
 Seçilen Soğutucu / Selected Unit Cooler: **SBH-64-263HT - 24,85 kW**

Örnek Seçim -2 • Selection Example -2

Evaporatör çalışma koşullarının Eurovent standart şartlarında olması durumunda, ilgili şarttan direkt seçim yapılır. Bu örnekte -18°C oda sıcaklığı ve -25°C evaporasyon sıcaklığı için 8mm veya 10mm lamel aralığından ve SC3 kapasite değerinden ürün seçilmesi önerilmektedir.

The evaporators can be directly selected from the related tables, when the evaporator operating conditions are same with Eurovent Standard conditions. For this example, the evaporator can be selected from 8mm or 10mm tables, directly from SC3 columns.

Soğutma Yüğü / Cooling capacity: $Q_r = 50 \text{ kW}$
 Oda Sıcaklığı / Room Temperature: $T_r = -18^\circ\text{C}$
 Evaporasyon Sıcaklığı / Evaporation Temperature: $T_e = -25^\circ\text{C}$
 Soğutkan / Refrigerant: **404A**
 Fin Malzemesi / Fin Material: **Al**

SC3 şartlarında;
 Seçilen Soğutucu / Selected Unit Cooler: **SBH-84-280-LT - 52,85 kW**

A ₁ Düzeltme Katsayısı / Correction Coefficient																			
Tr (°C)		-35	-30	-25	-20	-18	-15	-10	-5	0	1	2	3	4	5	6	8	10	12
Δt = Tr - Te Sıcaklık Farkı Temperature Difference	10	0,92	0,92	0,91	0,89	0,88	0,86	0,84	0,82	0,80	0,77	0,72	0,72	0,70	0,68	0,68	0,68	0,68	0,68
	9	1,02	1,02	1,01	0,98	0,97	0,96	0,93	0,91	0,89	0,86	0,83	0,81	0,78	0,76	0,76	0,76	0,76	0,76
	8	1,15	1,15	1,14	1,11	1,10	1,08	1,05	1,02	1,00	0,97	0,93	0,91	0,88	0,85	0,85	0,85	0,85	0,85
	7	1,31	1,31	1,30	1,27	1,25	1,23	1,20	1,17	1,14	1,10	1,07	1,04	1,00	0,97	0,97	0,97	0,97	0,97
	6	1,53	1,53	1,52	1,47	1,46	1,44	1,40	1,37	1,33	1,29	1,25	1,21	1,17	1,14	1,14	1,14	1,14	1,14
	5	1,84	1,84	1,82	1,77	1,75	1,72	1,68	1,64	1,60	1,55	1,50	1,45	1,40	1,36	1,36	1,36	1,36	1,36
4	2,30	2,30	2,27	2,21	2,19	2,16	2,10	2,05	2,00	1,93	1,87	1,81	1,75	1,70	1,70	1,70	1,70	1,70	
		SC4				SC3			SC2					SC1					

A ₂ Oda Sıcaklığına (Tr) Göre Soğutucu Gaz Katsayısı / Refrigerant Coefficient According to Room Temperature (Tr)																			
Tr (°C)		-35	-30	-25	-20	-18	-15	-10	-5	0	1	2	3	4	5	6	8	10	12
R22	1,05	1,05	1,05	1,05	1,05	1,05	1,05	1,05	1,05	1,05	1,05	1,05	1,05	1,05	1,05	1,05	1,05	1,05	
R134A	-	-	-	-	1,18	1,16	1,14	1,12	1,10	1,10	1,10	1,09	1,09	1,09	1,09	1,08	1,08	1,08	
R404A	1,00	1,00	1,00	1,00	1,00	1,00	1,00	1,00	1,00	1,00	1,00	1,00	1,00	1,00	1,00	1,00	1,00	1,00	
R507A	1,03	1,03	1,03	1,03	1,03	1,03	1,03	1,03	1,03	1,03	1,03	1,03	1,03	1,03	1,03	1,03	1,03	1,03	

A₃ Malzeme düzeltme katsayısı
 Fin material correction factor

Alüminyum Aluminium (Al)	Kaplamalı Alüminyum Coated Aluminium (Al/PC)	Bakır Copper (Cu)
1	1,03	0,97

Eurovent EN 328 Standart çalışma şartları
 Standard conditions according to Eurovent EN 328

Standart Kapasite Şartları Standard Capacity Conditions	Hava Giriş Sıc. Inlet Air Temp.	Evaporasyon Sıc. Evaporation Temp.	Önerilen Lamel Aralığı Recommended Fin Space
SC1	10	0	4 - 6 mm
SC2	0	-8	6 - 8 mm
SC3	-18	-25	8 - 10 mm
SC4	-25	-31	10 mm

4-6mm LAMEL ARALIĞI 4-6mm FIN SPACING

Model	Kapasite / Capacity				Isı Transfer Yüzeyi Heat Exchanger Surface m ²	Fan					Isıtıcılar / Electrical Defrost		
	SC1	SC2	SC3	SC4		Çap Diameter mm	Hava Debisi Air Flow m ³ /h	Hava Atım Mesafesi Air Throw m	Elektrik Gücü Power Consumption Watt	Ses Seviyesi Noise Level dB(A)	HT		Tava Drip Tray Watt
	kW	kW	kW	kW							Batarya Coil Watt	Batarya Coil Watt	
	Tr= 10°C Te= 0°C ΔT=10K	Tr= 0°C Te= -8°C ΔT=8K	Tr= -18°C Te= -25°C ΔT=7K	Tr= -25°C Te= -31°C ΔT=6K						3m			
SBH-41-163	17,04	11,44	-	-	47,8	1xØ630	9646	23	0,60	57	4x1040	-	-
SBH-42-163	20,44	13,74	-	-	63,9	1xØ630	9131	21	0,60	56	5x1040	-	-
SBH-44-163	24,84	16,84	-	-	95,8	1xØ630	8386	20	0,60	56	6x1040	-	-
SBH-41-180	34,84	23,26	-	-	89,0	1xØ800	21894	32	1,94	62	7x1400	-	-
SBH-42-180	42,51	28,55	-	-	118,7	1xØ800	21143	31	1,94	63	8x1400	-	-
SBH-44-180	54,08	36,52	-	-	178,8	1xØ800	19868	29	1,94	63	10x1400	-	-
SBH-41-263	34,44	23,03	-	-	95,8	2xØ630	19292	31	1,20	60	4x2090	-	-
SBH-42-263	41,16	27,74	-	-	127,7	2xØ630	18261	29	1,20	59	5x2090	-	-
SBH-44-263	49,34	33,28	-	-	191,2	2xØ630	16772	28	1,20	59	6x2090	-	-
SBH-41-280	70,98	46,86	-	-	178,8	2xØ800	43789	41	3,88	65	7x2820	-	-
SBH-42-280	85,86	57,35	-	-	238,1	2xØ800	42287	40	3,88	66	8x2820	-	-
SBH-44-280	108,73	73,53	-	-	357,6	2xØ800	39736	38	3,88	66	10x2820	-	-
SBH-41-363	51,35	34,17	-	-	143,7	3xØ630	28938	39	1,80	62	4x3020	-	-
SBH-42-363	61,52	41,25	-	-	191,6	3xØ630	27392	37	1,80	61	5x3020	-	-
SBH-44-363	75,22	51,09	-	-	287,3	3xØ630	25158	36	1,80	61	6x3020	-	-
SBH-41-380	106,15	70,54	-	-	268,2	3xØ800	65683	50	5,82	67	7x4250	-	-
SBH-42-380	129,56	86,65	-	-	357,6	3xØ800	63430	49	5,82	68	8x4250	-	-
SBH-44-380	153,23	100,96	-	-	536,4	3xØ800	59603	47	5,82	68	10x4250	-	-
SBH-41-463	69,16	46,32	-	-	191,6	4xØ630	38584	47	2,40	63	4x4050	-	-
SBH-42-463	82,62	55,73	-	-	255,4	4xØ630	36523	45	2,40	62	5x4050	-	-
SBH-44-463	97,07	64,87	-	-	383,1	4xØ630	33544	44	2,40	62	6x4050	-	-
SBH-61-163	14,08	9,38	7,50	6,08	32,9	1xØ630	9952	23	0,60	57	4x1040	4x1040	2x1040
SBH-62-163	17,31	11,65	9,29	7,55	43,9	1xØ630	9522	22	0,60	56	5x1040	5x1040	2x1040
SBH-64-163	21,94	14,85	12,06	9,76	65,9	1xØ630	8787	21	0,60	56	6x1040	6x1040	2x1040
SBH-61-180	28,96	19,30	15,34	12,46	61,5	1xØ800	22383	33	1,94	62	7x1400	7x1400	2x1400
SBH-62-180	35,44	23,69	19,24	15,67	81,5	1xØ800	21716	32	1,94	63	8x1400	8x1400	2x1400
SBH-64-180	46,95	31,72	25,63	20,87	122,9	1xØ800	20583	30	1,94	63	10x1400	10x1400	2x1400
SBH-61-263	28,43	19,08	15,13	12,29	65,9	2xØ630	19903	31	1,20	60	4x2090	4x2090	2x2090
SBH-62-263	34,06	22,70	18,72	15,27	87,3	2xØ630	19044	30	1,20	59	5x2090	5x2090	2x2090
SBH-64-263	43,73	29,51	24,28	19,70	131,4	2xØ630	17574	29	1,20	59	6x2090	6x2090	2x2090
SBH-61-280	58,23	38,87	30,88	25,12	122,9	2xØ800	44766	42	3,88	65	7x2820	7x2820	2x2820
SBH-62-280	72,05	48,29	38,68	31,56	163,7	2xØ800	43431	41	3,88	66	8x2820	8x2820	2x2820
SBH-64-280	92,64	61,80	48,83	38,69	245,9	2xØ800	41166	39	3,88	66	10x2820	10x2820	2x2820
SBH-61-363	42,69	28,54	22,76	18,51	98,8	3xØ630	29855	39	1,80	62	4x3020	4x3020	2x3020
SBH-62-363	52,29	35,14	28,16	22,99	131,7	3xØ630	28566	38	1,80	61	5x3020	5x3020	2x3020
SBH-64-363	65,03	43,54	34,55	27,46	197,6	3xØ630	26361	37	1,80	61	6x3020	6x3020	2x3020
SBH-61-380	87,51	58,45	43,28	33,76	184,8	3xØ800	67149	51	5,82	67	7x4250	7x4250	2x4250
SBH-62-380	108,62	72,89	54,67	42,90	245,9	3xØ800	65147	50	5,82	68	8x4250	8x4250	2x4250
SBH-64-380	136,47	90,38	61,20	46,89	368,8	3xØ800	61749	48	5,82	68	10x4250	10x4250	2x4250
SBH-61-463	57,02	38,31	29,16	23,03	131,7	4xØ630	39806	47	2,40	63	4x4050	4x4050	2x4050
SBH-62-463	69,74	47,08	36,30	28,86	175,6	4xØ630	38088	46	2,40	62	5x4050	5x4050	2x4050
SBH-64-463	85,12	58,19	41,32	31,79	263,5	4xØ630	35224	45	2,40	62	6x4050	6x4050	2x4050



Kapasite ve Ölçüler

Capacity and Measures

Model	Ölçüler / Dimensions												Bağlantılar Connections	
	Boru Hacmi Tube Volume	Ağırlık Weight	L	H1	H2	D	A	B	B1	B2	B3	C	Giriş In	Çıkış Out
	l	kg	mm	mm	mm	mm	mm	mm	mm	mm	mm	mm	mm	mm
SBH-41-163	8,7	135	1428	1030	1190	765	400	1050	-	-	-	675	5/8"	35
SBH-42-163	12,0	145	1428	1030	1190	765	400	1050	-	-	-	675	5/8"	35
SBH-44-163	18,0	169	1428	1030	1190	825	460	1050	-	-	-	775	19	42
SBH-41-180	15,7	241	1828	1350	1510	870	460	1450	-	-	-	775	19	42
SBH-42-180	20,9	260	1828	1350	1510	870	460	1450	-	-	-	775	22	54
SBH-44-180	33,5	303	1828	1350	1510	930	520	1450	-	-	-	875	22	54
SBH-41-263	18,0	204	1828	1030	1190	765	400	1450	725	725	-	675	19	42
SBH-42-263	23,9	254	2428	1030	1190	765	400	2050	1025	1025	-	675	22	54
SBH-44-263	34,9	299	2428	1030	1190	825	460	2050	1025	1025	-	775	22	54
SBH-41-280	33,5	434	3228	1350	1510	870	460	2850	1425	1425	-	775	22	54
SBH-42-280	44,0	471	3228	1350	1510	870	460	2850	1425	1425	-	775	35	66
SBH-44-280	67,0	554	3228	1350	1510	930	520	2850	950	950	-	875	35	80
SBH-41-363	26,9	333	3428	1030	1190	765	400	3050	1017	1016	1017	675	22	54
SBH-42-363	35,9	363	3428	1030	1190	765	400	3050	1017	1016	1017	675	22	54
SBH-44-363	53,9	430	3428	1030	1190	825	460	3050	1017	1016	1017	775	22	54
SBH-41-380	50,3	627	4628	1350	1510	870	460	4250	1417	1416	1417	775	35	80
SBH-42-380	67,0	682	4628	1350	1510	870	460	4250	1417	1416	1417	775	35	80
SBH-44-380	100,5	805	4628	1350	1510	930	520	4250	1417	1416	1417	875	2x35	2x66
SBH-41-463	35,9	431	4428	1030	1190	765	400	4050	1013	2025	1013	675	22	54
SBH-42-463	47,9	472	4428	1030	1190	765	400	4050	1013	2025	1013	675	35	66
SBH-44-463	71,8	560	4428	1030	1190	825	460	4050	1013	2025	1013	775	35	66
SBH-61-163	9,0	132	1428	1030	1190	765	400	1050	-	-	-	675	5/8"	28
SBH-62-163	12,0	141	1428	1030	1190	765	400	1050	-	-	-	675	5/8"	35
SBH-64-163	18,0	163	1428	1030	1190	825	460	1050	-	-	-	775	19	42
SBH-61-180	16,8	236	1828	1350	1510	870	460	1450	-	-	-	775	19	42
SBH-62-180	20,9	253	1828	1350	1510	870	460	1450	-	-	-	775	22	54
SBH-64-180	33,5	293	1828	1350	1510	930	520	1450	-	-	-	875	22	54
SBH-61-263	18,0	198	1828	1030	1190	765	400	1450	725	725	-	675	19	42
SBH-62-263	22,4	246	2428	1030	1190	765	400	2050	1025	1025	-	675	22	54
SBH-64-263	34,9	288	2428	1030	1190	825	460	2050	1025	1025	-	775	22	54
SBH-61-280	33,5	424	3228	1350	1510	870	460	2850	1425	1425	-	775	22	54
SBH-62-280	44,0	457	3228	1350	1510	870	460	2850	1425	1425	-	775	35	66
SBH-64-280	67,0	533	3228	1350	1510	930	520	2850	950	950	-	875	35	80
SBH-61-363	26,9	324	3428	1030	1190	765	400	3050	1017	1016	1017	675	22	54
SBH-62-363	35,9	352	3428	1030	1190	765	400	3050	1017	1016	1017	675	22	54
SBH-64-363	53,9	413	3428	1030	1190	825	460	3050	1017	1016	1017	775	22	54
SBH-61-380	50,3	611	4628	1350	1510	870	460	4250	1417	1416	1417	775	35	80
SBH-62-380	67,0	661	4628	1350	1510	870	460	4250	1417	1416	1417	775	35	80
SBH-64-380	100,5	773	4628	1350	1510	930	520	4250	1417	1416	1417	875	2x35	2x66
SBH-61-463	35,9	420	4428	1030	1190	765	400	4050	1013	2025	1013	675	22	54
SBH-62-463	47,9	457	4428	1030	1190	765	400	4050	1013	2025	1013	675	35	66
SBH-64-463	71,8	538	4428	1030	1190	825	460	4050	1013	2025	1013	775	35	66

8-10mm LAMEL ARALIĞI 8-10mm FIN SPACING

Model	Kapasite / Capacity				Isi Transfer Yüzeyi Heat Exchanger Surface m ²	Fan					Isıtıcılar / Electrical Defrost		
	SC1	SC2	SC3	SC4		Çap Diameter mm	Hava Debisi Air Flow m ³ /h	Hava Atım Mesafesi Air Throw m	Elektrik Gücü Power Consumption Watt	Ses Seviyesi Noise Level dB(A) 3m	HT		Tava Drip Tray Watt
	kW	kW	kW	kW							Batarya Coil Watt	Batarya Coil Watt	
SBH-81-163	12,15	8,13	6,49	5,24	25,5	1xØ630	10133	24	0,60	57	4x1040	4x1040	2x1040
SBH-82-163	15,07	10,17	8,13	6,53	33,9	1xØ630	9761	23	0,60	56	5x1040	5x1040	2x1040
SBH-84-163	19,35	12,94	10,62	8,51	50,9	1xØ630	9054	21	0,60	56	6x1040	6x1040	2x1040
SBH-81-180	24,88	16,64	13,22	10,73	47,5	1xØ800	22681	33	1,94	62	7x1400	7x1400	2x1400
SBH-82-180	31,01	20,69	16,71	13,49	63,2	1xØ800	22073	33	1,94	63	8x1400	8x1400	2x1400
SBH-84-180	41,19	27,51	22,48	18,05	95,0	1xØ800	21024	31	1,94	63	10x1400	10x1400	2x1400
SBH-81-263	24,38	16,40	13,06	10,61	50,9	2xØ630	20266	32	1,20	60	4x2090	4x2090	2x2090
SBH-82-263	30,27	20,44	16,35	13,19	67,9	2xØ630	19521	31	1,20	59	5x2090	5x2090	2x2090
SBH-84-263	39,04	26,17	21,18	17,17	101,8	2xØ630	18109	29	1,20	59	6x2090	6x2090	2x2090
SBH-81-280	49,96	33,47	26,55	21,59	95,0	2xØ800	45362	42	3,88	65	7x2820	7x2820	2x2820
SBH-82-280	62,48	41,98	33,55	27,18	126,4	2xØ800	44146	42	3,88	66	8x2820	8x2820	2x2820
SBH-84-280	82,93	55,49	43,89	35,37	190,0	2xØ800	42048	40	3,88	66	10x2820	10x2820	2x2820
SBH-81-363	36,76	24,66	19,64	15,96	76,4	3xØ630	30399	40	1,80	62	4x3020	4x3020	2x3020
SBH-82-363	45,66	30,74	24,57	19,86	101,8	3xØ630	29282	39	1,80	61	5x3020	5x3020	2x3020
SBH-84-363	58,74	39,41	31,29	25,21	152,7	3xØ630	27163	37	1,80	61	6x3020	6x3020	2x3020
SBH-81-380	82,81	55,38	43,89	35,24	138,8	3xØ800	66506	51	5,82	67	7x4250	7x4250	2x4250
SBH-82-380	102,55	68,83	54,99	44,15	184,6	3xØ800	64432	50	5,82	68	8x4250	8x4250	2x4250
SBH-84-380	132,49	88,57	70,22	55,65	277,6	3xØ800	60820	48	5,82	68	10x4250	10x4250	2x4250
SBH-81-463	52,87	35,97	28,21	22,64	99,2	4xØ630	39310	47	2,40	63	4x4050	4x4050	2x4050
SBH-82-463	64,94	43,38	33,65	27,75	132,2	4xØ630	37439	46	2,40	62	5x4050	5x4050	2x4050
SBH-84-463	82,86	55,90	44,64	35,79	198,3	4xØ630	34422	44	2,40	62	6x4050	6x4050	2x4050
SBH-101-163	-	7,51	6,15	5,01	40,9	1xØ630	10248	24	0,60	57	4x1040	4x1040	2x1040
SBH-102-163	-	9,61	7,88	6,39	54,6	1xØ630	9923	23	0,60	56	5x1040	5x1040	2x1040
SBH-104-163	-	12,59	10,40	8,63	81,8	1xØ630	9264	22	0,60	56	6x1040	6x1040	2x1040
SBH-101-180	-	15,21	12,42	10,15	76,4	1xØ800	22884	34	1,94	62	7x1400	7x1400	2x1400
SBH-102-180	-	19,03	16,01	13,04	101,8	1xØ800	22336	33	1,94	63	8x1400	8x1400	2x1400
SBH-104-180	-	26,39	21,84	17,88	152,7	1xØ800	21334	31	1,94	63	10x1400	10x1400	2x1400
SBH-101-263	-	14,64	12,00	10,12	81,8	2xØ630	20495	32	1,20	60	4x2090	4x2090	2x2090
SBH-102-263	-	18,72	15,38	12,90	109,1	2xØ630	19846	31	1,20	59	5x2090	5x2090	2x2090
SBH-104-263	-	25,46	21,01	17,38	163,7	2xØ630	18529	30	1,20	59	6x2090	6x2090	2x2090
SBH-101-280	-	29,80	24,95	20,42	152,7	2xØ800	45768	43	3,88	65	7x2820	7x2820	2x2820
SBH-102-280	-	38,39	32,14	24,81	203,7	2xØ800	44671	42	3,88	66	8x2820	8x2820	2x2820
SBH-104-280	-	53,21	42,93	34,83	305,5	2xØ800	42668	40	3,88	66	10x2820	10x2820	2x2820
SBH-101-363	-	22,72	18,61	15,22	122,7	3xØ630	30743	40	1,80	62	4x3020	4x3020	2x3020
SBH-102-363	-	28,21	23,79	19,41	163,7	3xØ630	29769	39	1,80	61	5x3020	5x3020	2x3020
SBH-104-363	-	38,33	31,00	25,16	245,5	3xØ630	27793	38	1,80	61	6x3020	6x3020	2x3020
SBH-101-380	-	51,24	41,73	33,78	227,0	3xØ800	67078	51	5,82	67	7x4250	7x4250	2x4250
SBH-102-380	-	65,07	53,17	43,21	302,2	3xØ800	65075	50	5,82	68	8x4250	8x4250	2x4250
SBH-104-380	-	86,10	69,31	55,52	454,0	3xØ800	61606	48	5,82	68	10x4250	10x4250	2x4250
SBH-101-463	-	32,91	27,07	22,07	162,1	4xØ630	39768	47	2,40	63	4x4050	4x4050	2x4050
SBH-102-463	-	41,49	33,44	27,73	216,2	4xØ630	37974	46	2,40	62	5x4050	5x4050	2x4050
SBH-104-463	-	55,04	44,77	36,20	324,3	4xØ630	35033	44	2,40	62	6x4050	6x4050	2x4050



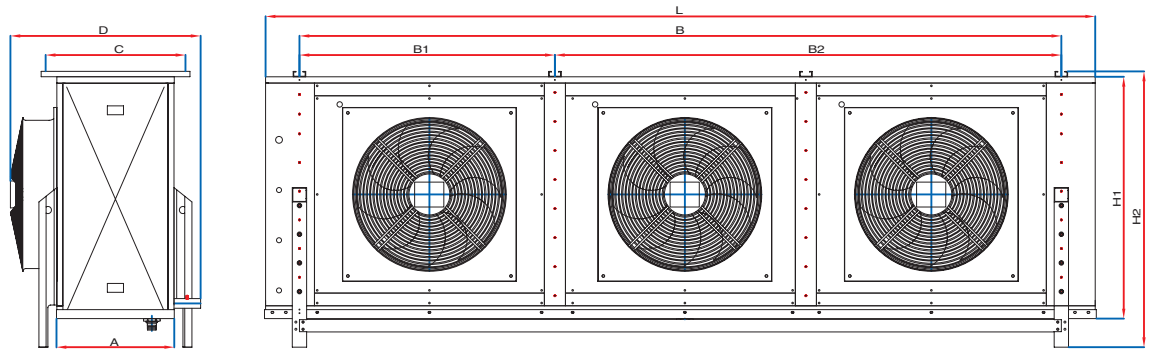
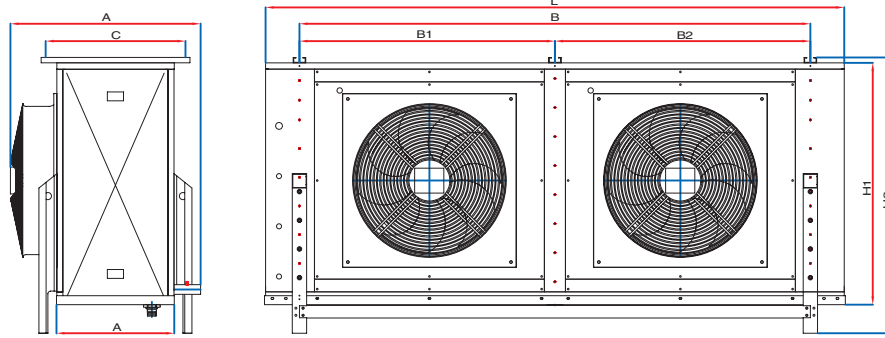
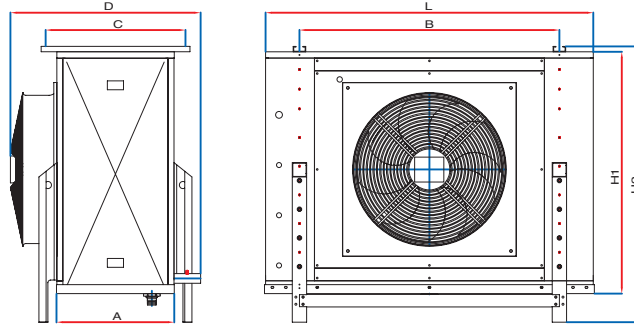
Kapasite ve Ölçüler

Capacity and Measures

Model	Ölçüler / Dimensions												Bağlantılar Connections	
	Boru Hacmi Tube Volume	Ağırlık Weight	L	H1	H2	D	A	B	B1	B2	B3	C	Giriş In	Çıkış Out
	l	kg	mm	mm	mm	mm	mm	mm	mm	mm	mm	mm	mm	mm
SBH-81-163	9,0	130	1428	1030	1190	765	400	1050	-	-	-	675	5/8"	28
SBH-82-163	12,0	138	1428	1030	1190	765	400	1050	-	-	-	675	5/8"	35
SBH-84-163	18,0	160	1428	1030	1190	825	460	1050	-	-	-	775	19	42
SBH-81-180	16,8	232	1828	1350	1510	870	460	1450	-	-	-	775	19	42
SBH-82-180	22,0	248	1828	1350	1510	870	460	1450	-	-	-	775	22	42
SBH-84-180	33,5	286	1828	1350	1510	930	520	1450	-	-	-	875	22	54
SBH-81-263	18,0	194	1828	1030	1190	765	400	1450	725	725	-	675	19	42
SBH-82-263	23,9	241	2428	1030	1190	765	400	2050	1025	1025	-	675	22	54
SBH-84-263	35,9	281	2428	1030	1190	825	460	2050	1025	1025	-	775	22	54
SBH-81-280	33,5	416	3228	1350	1510	870	460	2850	1425	1425	-	775	22	54
SBH-82-280	44,0	447	3228	1350	1510	870	460	2850	1425	1425	-	775	35	66
SBH-84-280	67,0	519	3228	1350	1510	930	520	2850	950	950	-	875	35	80
SBH-81-363	26,9	318	3428	1030	1190	765	400	3050	1017	1016	1017	675	22	54
SBH-82-363	35,9	344	3428	1030	1190	765	400	3050	1017	1016	1017	675	22	54
SBH-84-363	53,9	402	3428	1030	1190	825	460	3050	1017	1016	1017	775	22	54
SBH-81-380	79,6	632	4628	1350	1510	870	460	4250	1417	1416	1417	775	35	80
SBH-82-380	104,4	689	4628	1350	1510	870	460	4250	1417	1416	1417	775	35	80
SBH-84-380	159,1	816	4628	1350	1510	930	520	4250	1417	1416	1417	875	2x35	2x66
SBH-81-463	56,8	435	4428	1030	1190	765	400	4050	1013	2025	1013	675	22	54
SBH-82-463	75,8	477	4428	1030	1190	765	400	4050	1013	2025	1013	675	22	54
SBH-84-463	113,7	568	4428	1030	1190	825	460	4050	1013	2025	1013	775	35	66
SBH-101-163	9,0	149	1428	1030	1190	905	540	1050	-	-	-	675	5/8"	28
SBH-102-163	12,0	160	1428	1030	1190	905	540	1050	-	-	-	675	5/8"	35
SBH-104-163	18,0	189	1428	1030	1190	975	640	1050	-	-	-	775	19	42
SBH-101-180	16,8	266	1828	1350	1510	1060	640	1450	-	-	-	775	19	42
SBH-102-180	22,3	286	1828	1350	1510	1060	640	1450	-	-	-	775	22	42
SBH-104-180	23,0	337	1828	1350	1510	1130	740	1450	-	-	-	875	22	54
SBH-101-263	18,0	223	1828	1030	1190	905	540	1450	725	725	-	675	19	42
SBH-102-263	23,9	277	2428	1030	1190	905	540	2050	1025	1025	-	675	22	54
SBH-104-263	35,9	331	2428	1030	1190	975	640	2050	1025	1025	-	775	22	54
SBH-101-280	33,5	472	3228	1350	1510	1060	640	2850	1425	1425	-	775	22	54
SBH-102-280	44,7	512	3228	1350	1510	1060	640	2850	1425	1425	-	775	35	66
SBH-104-280	67,0	607	3228	1350	1510	1130	740	2850	950	950	-	875	35	80
SBH-101-363	26,9	362	3428	1030	1190	905	540	3050	1017	1016	1017	675	22	54
SBH-102-363	35,9	394	3428	1030	1190	905	540	3050	1017	1016	1017	675	22	54
SBH-104-363	53,9	472	3428	1030	1190	975	640	3050	1017	1016	1017	775	22	54
SBH-101-380	79,6	710	4628	1350	1510	1060	640	4250	1417	1416	1417	775	35	80
SBH-102-380	104,4	780	4628	1350	1510	1060	640	4250	1417	1416	1417	775	35	80
SBH-104-380	159,1	942	4628	1350	1510	1130	740	4250	1417	1416	1417	875	2x35	2x66
SBH-101-463	56,8	490	4428	1030	1190	905	540	4050	1013	2025	1013	675	22	54
SBH-102-463	75,8	542	4428	1030	1190	905	540	4050	1013	2025	1013	675	22	54
SBH-104-463	113,7	659	4428	1030	1190	975	640	4050	1013	2025	1013	775	35	66

Teknik Çizimler

Technical Drawings



ÜRÜN SEÇİMİ
PRODUCT SELECTION

KAPASİTE TABLOSU
CAPACITY TABLES

ÖLÇÜLER
MEASURES

TEKNİK ÇİZİMLER
TECHNICAL DRAWINGS

GENEL ÖZELLİKLER
SPECIFICATIONS



**SBH Serisi
Endüstriyel Oda
Soğutucuları**

SBH Series
Industrial
Unit Coolers



ÜRÜN SEÇİMİ
PRODUCT SELECTION

KAPASİTE TABLOSU
CAPACITY TABLES

ÖLÇÜLER
MEASURES

TEKNİK ÇİZİMLER
TECHNICAL DRAWINGS

GENEL ÖZELLİKLER
SPECIFICATIONS

Batarya	<ul style="list-style-type: none">• Bakır borular Ø1/2", Ø5/8"• Fin malzemesi alüminyumdur,• Lamel arası 4-6-8-10 mm'dir,• Giriş – çıkış kolektör malzemesi bakırdır,• İzin verilen en yüksek çalışma basıncı $P_s=24$ Bar.
Kasetleme	<ul style="list-style-type: none">• Galvaniz çelik üzerine RAL 9016 (trafik beyazı) boyalıdır.
Fan	<ul style="list-style-type: none">• Düşük ses seviyeli ve bakım gerektirmeyen fanlar kullanılmaktadır,• Koruma sınıfı IP54, Monofaze 230V 1~ 50Hz, trifaze 400V 3 ~ 50Hz• Fan konstrüksiyonu izolasyon malzeme sınıfı F, çalışma sıcaklığı -40°C ile +55/+60°C arasındadır,• Uzun süreli bekleme durumları için fan motorları her ay 2 saat çalıştırılmalıdır,• Entegre edilmiş termistörler motor koruması için mutlaka kullanılmalıdır,• Düşük sıcaklıklarda ve hava direncinin değişmesi durumunda fanların çektikleri elektrik gücü artar.
Ses Özellikleri	<ul style="list-style-type: none">• Ses seviyeleri EN 13487'ye göre hesaplanmıştır.
Defrost	<ul style="list-style-type: none">• Kullanılan sıcaklığa bağlı olarak (+2°C/-5°C) HT veya (-2°C/-25°C) LT tip elektrikli defrost seçenekleri bulunmaktadır,• Sıcak gaz defrost hazırlığı (batarya ve tava kısmında sıcak gaz defrost borulaması opsiyoneldir),• Sulu defrost.
Kapasite	<ul style="list-style-type: none">• Nominal kapasiteler Eurovent (EN 328) standartları dikkate alınarak SC1-SC2-SC3-SC4 şartlarında R404A gazı için hesaplanmıştır,• Ürünlerin soğutma kapasiteleri oda sıcaklığı T_r ve evaporasyon sıcaklığının T_e farkına bağlı olarak değişir ($\Delta T = T_r - T_e$).
Seçenekler	<ul style="list-style-type: none">• Farklı dış kabin rengi,• Farklı boru et kalınlığı ve hatve,• Trifaze 400V 3~ 50Hz fan,• Katalogda belirtilmeyen özel ürünler için lütfen satış departmanı ile irtibata geçin.
Notlar	<ul style="list-style-type: none">• Montaj, Bakım - Taşıma ve Kaldırma detayları için kullanım Kılavuzuna başvurunuz.
Aksesuarlar	<ul style="list-style-type: none">• Bataryada ve tavada sıcak gaz defrost,• Yalıtım tavaşı,• Paslanmaz çelik kabin,• Epoxy boya,• Fan kablo rezistansı,• Drenaj hattı kablo rezistans.



Genel Özellikler

Specifications

Evaporator Coil	<ul style="list-style-type: none">• Copper tubes $\varnothing 1/2"$, $\varnothing 5/8"$,• Fins made of aluminium,• Fin spacings are 4-6-8-10 mm,• Header inlet and outlet tube connections made of copper,• Admissible pressure $P_5=24$ Bar.
Casing	<ul style="list-style-type: none">• Galvanized steel sheet painted to RAL 9016 (traffic white)
Fans	<ul style="list-style-type: none">• Low-noise axial fans with maintenance free motors,• Protection class IP 54, single phase 230V 1~ 50Hz, Three phase 400V 3 ~ 50Hz• Constructions insulation material class F, admissible temperature -40°C up to $+50/+60^{\circ}\text{C}$,• In case of long periods of non operation the motors must be operated every month for 2 hours,• The integral thermo contacts (thermistors) must be used as motor protection,• At low ambient temperatures and different air resistance the power consumption will increase.
Sound Specifications	<ul style="list-style-type: none">• The sound pressure levels are calculated according to EN 13487.
Defrosting	<ul style="list-style-type: none">• Electrical defrost as HT for $(+2^{\circ}\text{C}/-5^{\circ}\text{C})$ or LT type for $(-2^{\circ}\text{C}/-25^{\circ}\text{C})$ as optional,• Hot gas defrosts without tubing inside of coil and drip tray, without non-return valve,• Water defrost.
Capacity	<ul style="list-style-type: none">• The nominal capacities calculated according to Eurovent (EN 328) standards that refer to SC1-SC2-SC3-SC4 conditions and are valid for R404A,• The refrigerating capacities refer to an air inlet temperature difference which results from the difference between cooler air inlet temperature T_r, evaporating temperature T_e and $\Delta T = T_r - T_e$.
Options	<ul style="list-style-type: none">• Different casing color,• Other tube wall thicknesses and fin spacing on request,• Three phase 400V 3~ 50Hz fan,• Please keep in touch with our sales department about your special needs that are not mentioned in the catalogue.
Notes	<ul style="list-style-type: none">• Please check our user manual for installation, maintenance – carrying and lifting details.
Accessories	<ul style="list-style-type: none">• Hot gas defrost in coil and drip tray,• Insulated drip tray,• Casing made of stainless steel,• Epoxy resin coated aluminium fins,• Fan cable heaters,• Drain line cable heater.



SARBUZ SOĞUTMA SANAYİ ve TİCARET LİMİTED ŞİRKETİ

İkitelli OSB İPKAS Plastikçiler Sanayi Sitesi
16-B Blok No: 1-9
Başakşehir - İstanbul / TURKEY

phone. +90.212 407 0353 Pbx info@sarbuzz.com/ sales@sarbuzz.com
fax. +90.212 671 9996 www.sarbuzz.com

CE ISO 9001:2008



Profesyonel İş
Ortağı

Professional
Business
Partner



Güler Yüzlü
Hizmet Anlayışı

Smiling Service
Approach



Zaman
Kazandıran
Üretim Politikası

Time-saving
Production
Policy



Çevre Dostu
Üretim Politikası

Environmentally
Friendly
Production
Policy

SARBUZ®
SINCE 1974



REV:00-01.13

SUDE AJANS - 2013/02 © 2012, 612, 09/48

SBH SERIES INDUSTRIAL UNIT COOLERS

SBH Serisi Endüstriyel Oda Soğutucuları